

FR GUIDE D'INSTALLATION ET D'UTILISATION

EN GUIDE FOR INSTALLATION AND USE

# *TABLE DE CUISSON*

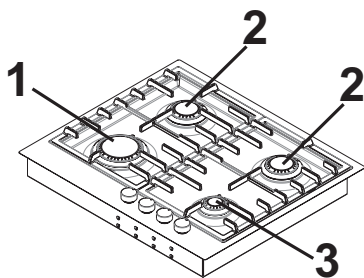
TABLE DE CUISSON GAZ

COOKING GAS HOB

**De Dietrich** 



**DPE7620XF** (EE<sub>gas hob</sub> = 58.1 %)



0.1.1

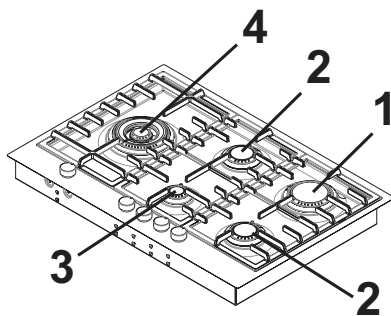
**1** 3000 W G20

**2** 1750 W G20

**3** 1000 W G20

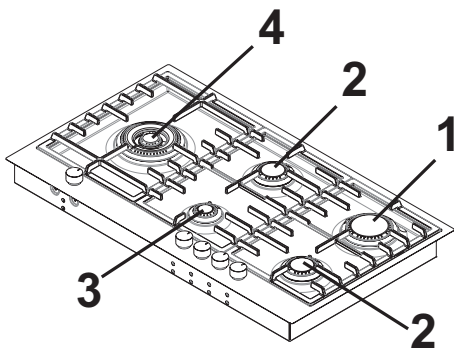
**4** 4000 W G20

**DPE7729XF** (EE<sub>gas hob</sub> = 57.3 %)

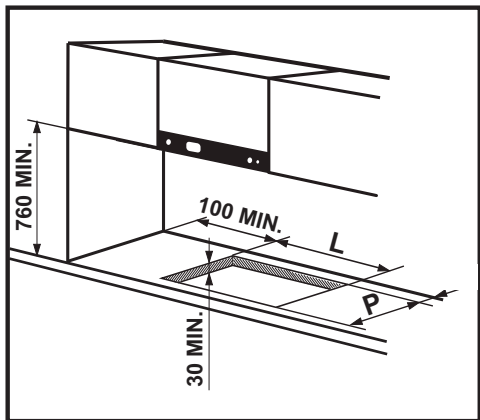


0.1.2

**DPE7929XF** (EE<sub>gas hob</sub> = 57.3 %)

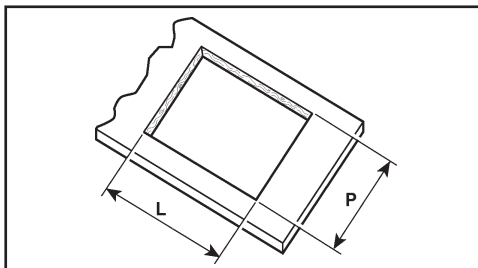


0.1.3



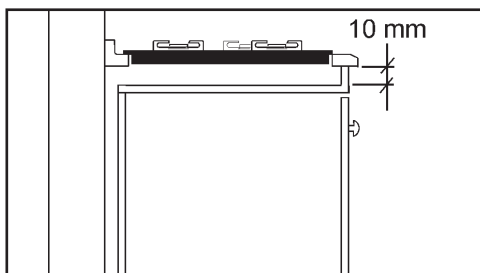
1.1

1.1.1

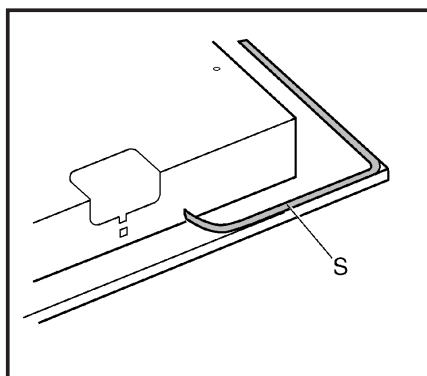


	L	P
DPE7620XF	560	480
DPE7729XF	720	480
DPE7929XF	860	480

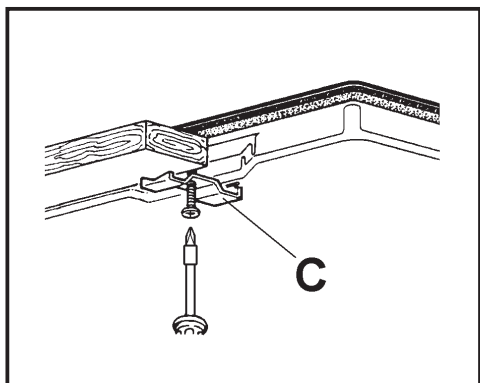
1.1.2



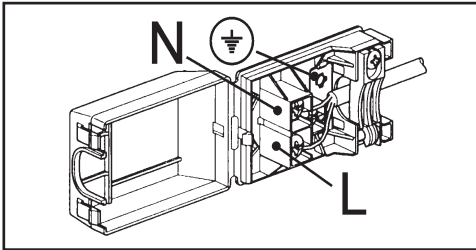
1.1.2



1.1.3



1.1.4

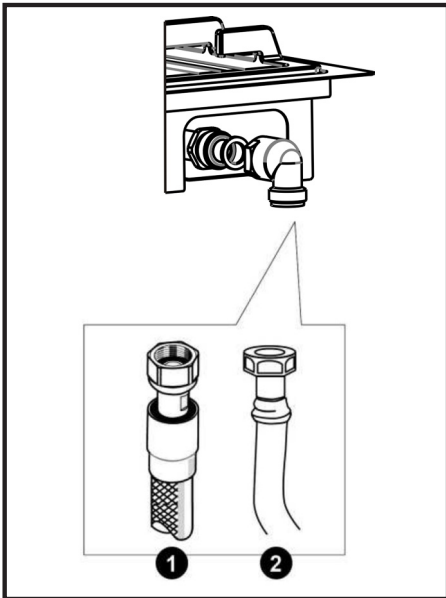


<i>câble L marron</i>	<b>PHASE</b>
<i>câble N bleu</i>	<b>NEUTRE</b>
<i>câble ⊕ vert-jaune</i>	<b>TERRE</b>

1.2.

1.2.1

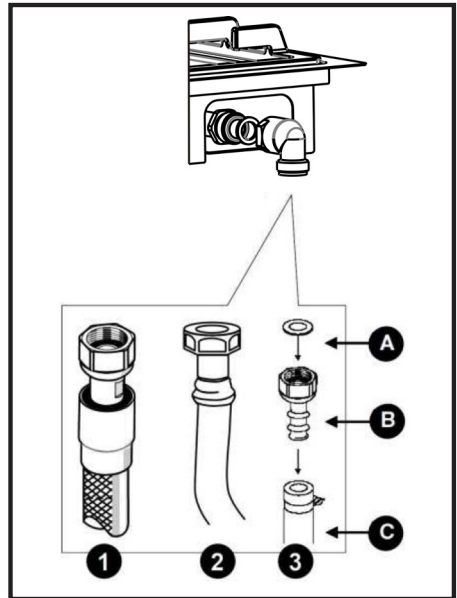
**G20/25**



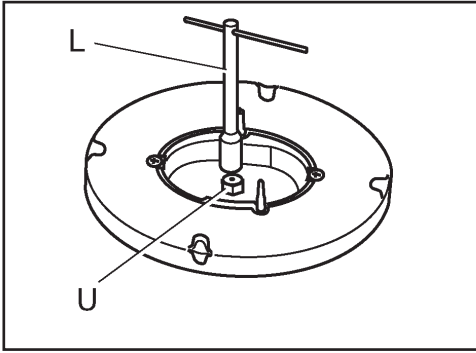
1.3.

1.3.1

**G30/31**

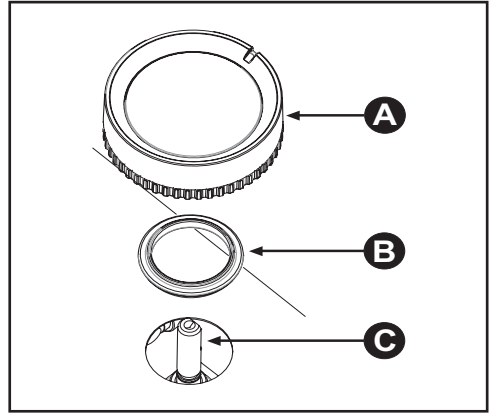


1.3.2

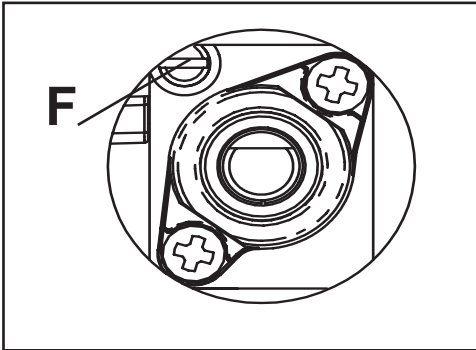


1.4.

1.4.1



1.4.2



1.4.3

BRULEURS		GAZ	PRESSION DE SERVICE mbar	DEBIT		DIAMÈTRE INJECTEUR 1/100 mm	DIAMÈTRE BY PASS ROBINET 1/100 mm	DEBITS CALORIFIQUES (W)		(EE gas burner) (%) *
N°	DESIGNATION			g/h	L/h			Max.	Min.	
1	RAPIDE	G30	28-30	218	-	87	42	3000	950	58.6
		G31	37	214	-	82	42	3000	950	
		G20	20	-	286	128	Reg.	3000	950	
		G25.3	25	-	332	132	Reg.	3000	950	
2	SEMI-RAPIDE	G30	28-30	120	-	67	31	1750	600	57.8
		G31	37	118	-	64	31	1750	600	
		G20	20	-	157	103	Reg.	1750	600	
		G25.3	25	-	183	106	Reg.	1750	600	
3	AUXILIAIRE	G30	28-30	73	-	50	27	1000	450	N.A.
		G31	37	71	-	48	27	1000	450	
		G20	20	-	95	78	Reg.	1000	450	
		G25.3	25	-	111	79	Reg.	1000	450	
4	TRIPLE COURONNE	G30	28-30	255	-	45(int)-68(ext)	60	4000	2300	55
		G31	37	250	-	42(int)-63(ext)	60	4000	2300	
		G20	20	-	334	68(int)-101(ext)	Reg.	4000	2300	
		G25.3	25	-	388	71(int)-100(ext)	Reg.	4000	2300	

## 1.5.

### Titre abrégé ou références aux méthodes de mesure et de calcul utilisées pour établir la conformité avec les exigences ci-dessus

La performance de chaque brûleur individuel est calculé selon la norme EN 30-2-1 + A1: 2003 + A2: 2005

Le rendement global de la table de cuisson est calculé selon le Règlement UE 66/2014 Par. 2.2

L'efficacité est calculée uniquement pour les brûleurs avec une capacité nominale est supérieure 1,16 KW (EN 30-2-1 + A1: 2003 + A2: 2005; Par 4.1)

### Information qui est pertinente pour le client afin de minimiser la consommation d'énergie lors de l'utilisation

L'économie d'énergie: utilisation des pots ayant fond plat, Utilisez des ustensiles avec la taille, de l'utilisation des pots avec couvercle, de minimiser la quantité de graisse liquide ou, lorsque le liquide commence ébullition réduire le réglage.

### Short title or reference to the measurement and calculation methods used to establish compliance with the above requirements.

The performance of each individual burner is calculated according to standard EN 30-2-1 + A1:2003 + A2:2005

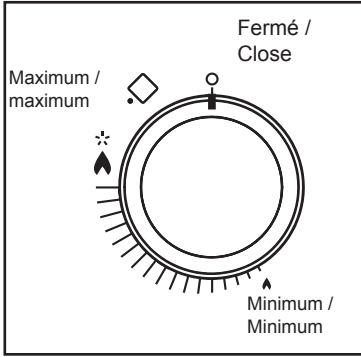
The total efficiency of the hob is calculated according to the EU Regulation 66/2014 Par. 2.2

The efficiency is calculated only for the burners with a nominal capacity exceeding 1,16 KW ( EN 30-2-1 + A1:2003 + A2:2005; Par. 4.1)

### Information which is relevant to the customer to minimize the energy consumption during usage:

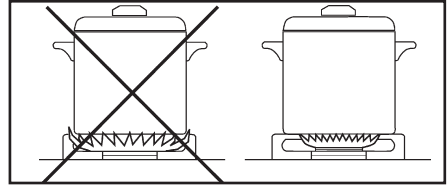
Energy Saving Tips: use pots having flat base, Use pots with proper size, use pots with lid, minimize the amount of liquid or fat, when liquid starts boiling reduce the setting.

# • 2

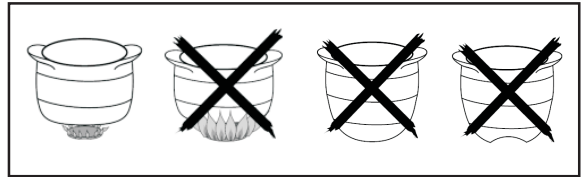


2.1.

2.1.1

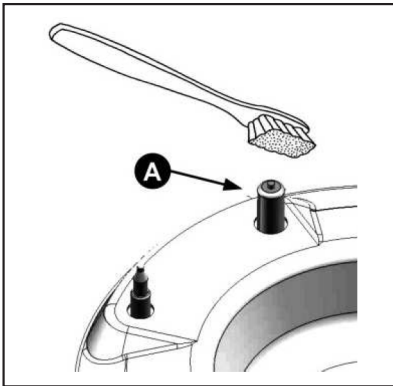


2.1.2



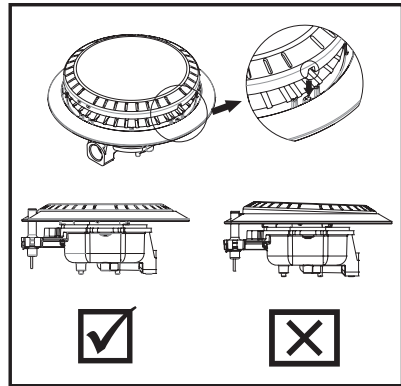
2.1.3

# • 3



3.1.

3.1.1



3.1.2

■ Après le nettoyage du brûleur vous devez vous assurer que le couvercle est mis dans son logement approprié.

■ La deuxième coupes de référence doivent être placés sur deux marques de référence sur le brûleur.

■ Le couvercle doit être positionné de manière stable et le plancher.

■ After cleaning the burner, make sure that the lid is placed in the housing.


■ The 2 reference cuts must be entered on the 2 references made on the flame retardant.

■ The lid must be positioned steadily and flat..

# • 5




# • 6

**De Dietrich** 

**DPE7620XF**  
SERVICE: DPE7620XF1

CAT: II<sub>2H3+</sub>  $\Sigma Q_n$  546 g/h 7.5 kW  
230 V ~ 50 Hz 0.6 W



TZ604VNG150XN0D42  
SERIAL N.:172100001

MADE IN ITALY  
MODEL: SH6040VCAA  
Made by  
N.C. 1187  
CE <sub>1312- 17</sub>  
1312CS6225

<b>Service:</b>
<b>Serial:</b>



FR

*CHÈRE CLIENTE,  
CHER CLIENT,*

Découvrir les produits De Dietrich, c'est éprouver des émotions uniques.

L'attrait est immédiat dès le premier regard. La qualité du design s'illustre par l'esthétique intemporelle et les finitions soignées rendant chaque objet élégant et raffiné en parfaite harmonie les uns avec les autres. Vient ensuite l'irrésistible envie de toucher.

Le design De Dietrich capitalise sur des matériaux robustes et prestigieux; l'authentique est privilégié. En associant la technologie la plus évoluée aux matériaux nobles, De Dietrich s'assure la réalisation de produits de haute facture au service de l'art culinaire, une passion partagée par tous les amoureux de la cuisine. Nous vous souhaitons beaucoup de satisfaction dans l'utilisation de ce nouvel appareil  
En vous remerciant de votre confiance.

**De Dietrich** 

SECURITE ET PRECAUTIONS IMPORTANTES .....	3
0/ IDENTIFICAZION .....	7
1/ INSTALLATION	
• Encastrement .....	7
• Raccordement électrique .....	8
• Raccordement gaz .....	8
• Changement de gaz .....	9
• Caractéristiques gaz .....	10
2/ UTILISATION	
• Mise en marche des brûleurs gaz.....	11
• Récipients pour brûleurs gaz .....	12
3/ ENTRETIEN	
• Entretien de votre appareil	
– Bougies et injecteurs .....	13
– Grilles et brûleurs gaz .....	13
– Email ou inox. ....	13
4/ PROBLEMES ET SOLUTIONS .....	14
5/ ENVIRONNEMENT .....	15
6/ SERVICE CONSOMMATEURS.....	16

---

# *SÉCURITÉ ET PRÉCAUTIONS IMPORTANTES*

---

## **INSTRUCTIONS DE SECURITE IMPORTANTES A LIRE AVEC ATTENTION ET GARDER POUR DE FUTURES UTILISATIONS**

Cette notice est disponible en téléchargement sur le site internet de la marque.

- Cet appareil peut être utilisé par des enfants âgés de 8 ans et plus et par des personnes ayant des capacités physiques, sensorielles ou mentales réduites ou dénuées d'expérience et de connaissance, si elles ont pu bénéficier d'une surveillance ou d'instructions préalables concernant l'utilisation de l'appareil de façon sûre et en ont compris les risques encourus.
- Les enfants ne doivent pas jouer avec l'appareil.
- Les opérations de nettoyage et de maintenance ne doivent pas être faites par des enfants laissés sans surveillance.
- Il convient de surveiller les enfants pour s'assurer qu'ils ne jouent pas avec l'appareil.
- Il doit être possible de déconnecter l'appareil du réseau d'alimentation, soit à l'aide d'une fiche de prise de courant, soit en incorporant un interrupteur dans les canalisations fixes conformément aux règles d'installation.
- La fiche de prise de courant doit être accessible après l'installation.
- Ne pas utiliser d'appareil de nettoyage à la vapeur.
- L'appareil n'est pas destiné à être mis en fonctionnement au moyen d'une minuterie externe ou d'un système de commande à distance séparé.
- **MISE EN GARDE** : cuire sans surveillance sur une table de cuisson avec de la graisse ou de l'huile peut être dangereux et peut causer un incendie.

---

# *SÉCURITÉ ET PRÉCAUTIONS IMPORTANTES*

---

- Ne jamais tenter d'éteindre un feu avec de l'eau mais éteindre l'appareil, puis couvrir la flamme avec un couvercle ou une couverture anti-feu.
- Risque d'incendie : ne rien déposer sur les surfaces de cuisson.
  
- Avant l'installation, s'assurer que les conditions de distribution locale (nature du gaz et pression du gaz) et le réglage de l'appareil sont compatibles.
- Les conditions de réglage de cet appareil sont inscrites sur l'étiquette située dans la pochette ou la plaque signalétique.
- Cet appareil n'est pas raccordé à un dispositif d'évacuation des produits de combustion. Il doit être installé et raccordé conformément aux règles en vigueur. Une attention particulière sera accordée aux dispositions applicables en matière de ventilation.
  
- L'utilisation d'un appareil de cuisson au gaz conduit à la production de chaleur et d'humidité dans le local où il est installé. Veillez à assurer une bonne aération de la cuisine: maintenir ouverts les orifices d'aération mécanique.
- Une utilisation intensive et prolongée de l'appareil peut nécessiter une aération supplémentaire, par exemple en ouvrant une fenêtre, ou une aération plus efficace, par exemple en augmentant la puissance de la ventilation mécanique si elle existe.
  
- N'utilisez pas des récipients qui dépassent les bords de la table de cuisson.
  
- Si le câble d'alimentation est endommagé, il doit être remplacé par un câble de type H05RR-F - 3x0,75 mm<sup>2</sup>

---

# *SÉCURITÉ ET PRÉCAUTIONS IMPORTANTES*

---

- Nous avons conçu cette table de cuisson pour une utilisation par des particuliers dans un lieu d'habitation.
- Cet appareil doit être installé conformément aux réglementations en vigueur et utilisé seulement dans un endroit bien aéré. Consultez ce guide avant d'installer et d'utiliser votre appareil.
- Les cuissons doivent être réalisées sous votre surveillance.
- Ces tables de cuisson destinées exclusivement à la cuisson des denrées alimentaires et des boissons ne contiennent aucun composant à base d'amiante.
- Ne rangez pas dans le meuble situé sous votre table de cuisson vos produits d'ENTRETIEN ou INFLAMMABLES (atomiseur ou récipient sous pression, ainsi que papiers, livres de recettes...).
- Si vous utilisez un tiroir placé sous la table, nous vous déconseillons le rangement d'objets craignant la température (plastiques, papiers, bombes aérosols, etc...).
- Votre table doit être déconnectée de l'alimentation (électrique et gaz) avant toute intervention.
- En branchant des appareils électriques sur une prise de courant située à proximité, assurez-vous que le câble d'alimentation ne soit pas en contact avec les zones chaudes.

---

# *SÉCURITÉ ET PRÉCAUTIONS IMPORTANTES*

---

- Par mesure de sécurité, après utilisation, n'oubliez pas de fermer le robinet de commande générale du gaz distribué par canalisation ou le robinet de la bouteille de gaz butane/propane.
- La marque de conformité CE est apposée sur ces tables.
- L'installation est réservée aux installateurs et techniciens qualifiés.
- Lorsqu'une manette devient difficile à tourner, **NE FORCEZ PAS**. Demandez d'urgence l'intervention de l'installateur.
- Cet appareil appartient à la classe 3 et il a été conçu pour un usage uniquement domestique. L'appareil est fabriqué pour être encastré dans des meubles résistant à la chaleur. Les parois des meubles doivent résister à une température de 65°C en plus de la température ambiante, conformément aux normes européennes. L'appareil est de type "Y", c'est-à-dire qu'il peut être installé avec une seule paroi latérale, à droite ou à gauche de la table de cuisson.
- Pour la cuisson, n'utilisez jamais de feuille de papier d'aluminium. Ne déposez jamais de produits emballés avec de l'aluminium, ou en barquette d'aluminium, sur votre table de cuisson.
- L'aluminium fondrait et endommagerait définitivement votre appareil de cuisson.
- Afin de retrouver aisément à l'avenir les références de votre appareil, nous vous conseillons de les noter en page "Service Après-Vente et Relations Consommateurs". (Cette page vous explique également où les trouver sur votre appareil).

## **Déclaration de conformité:**



***Nous déclarons que nos produits sont conformes aux actuelles directives, ordonnances et règlements européens, ainsi que les exigences énoncées dans les normes de référence.***

---

## • 0 IDENTIFICATION

---

Identifiez votre type de table de cuisson en comparant le nombre et la disposition des foyers de votre appareil avec les illustrations (0.1.1) et (0.1.2) et (0.1.3) .

---

## • 1 INSTALLATION

---

Afin de retrouver aisément à l'avenir les références de votre appareil, nous vous conseillons de les noter en page "Service Après-Vente et Relations Consommateurs" (6.1.1). Cette page vous explique également où les trouver sur votre appareil.

### 1•1 - ENCASTREMENT :

Votre appareil doit être encastré dans le plateau du meuble support de 3 cm d'épaisseur minimum, fait en matière qui résiste à la chaleur, ou revêtu d'une telle matière.

En cas de présence d'une armoire murale au-dessus de la table de cuisson, il faut prévoir une distance minimale de 760 mm entre celle-ci et le plan de travail. Il est conseillé d'isoler l'appareil du meuble se trouvant audessous avec un séparateur en laissant un espace de dépression d'au moins 10 mm (1.1.2).

En cas d'encastrement sur une base avec four, il faudra s'assurer que l'installation réponde aux normes de sécurité en vigueur.

Dans tous les cas, ne rangez pas d'atomiseur ou de récipient sous pression dans le compartiment qui pourrait exister sous la table (voir chapitre "Instructions de sécurité").

Se conformer au croquis (1.1.1).




- Retirez les grilles "support casserole", les chapeaux de brûleurs et les têtes de brûleurs en repérant leur position.
- Retournez la table et posez-la avec, précaution au-dessus de l'ouverture du meuble pour ne pas endommager les manettes et les bougies d'allumage.
- Pour assurer l'étanchéité entre le carter et le plan de travail, collez le joint mousse **S** sur le pourtour extérieur du carter, avant l'installation de la table (1.1.3).
- Placez votre table de cuisson dans l'ouverture du meuble support en prenant soin de tirer la table vers soi.
- Placez les têtes de brûleurs, les chapeaux, et les grilles support casserole.
- Raccordez votre table au gaz (voir chapitre "Raccordement gaz" et à l'électricité (voir chapitre "Raccordement électrique").
- Vous pouvez immobiliser, si vous le désirez, la table au moyen de quatre pattes de fixation **C** livrées avec leurs vis (1.1.4) se fixant aux quatre coins du carter. Utilisez impérativement les trous prévus à cet effet, suivant le dessin.

# 1 INSTALLATION

## 1•2 - RACCORDEMENT ELECTRIQUE:

Votre table est livrée avec un cordon d'alimentation (de type H05RR-F - T90 section 0,75 mm<sup>2</sup>) à 3 conducteurs (phase + terre + neutre) et doit être branchée sur le réseau 220-240 V~ monophasé par l'intermédiaire d'une prise de courant phase + terre + neutre normalisée CEI 60083 ou d'un dispositif à coupure omnipolaire ayant une distance d'ouverture d'au moins 3,5 mm. La fiche de prise de courant doit être accessible après installation.

Section du câble à utiliser	
	220-240 V~ - 50 HZ gaz
Câble H05RR-F - T90	2 conducteurs dont 1 pour la terre
Section des conducteurs en mm <sup>2</sup>	0,75


 Le fil de protection (vert/jaune) est relié à la borne de terre  de l'appareil doit être relié à la borne de terre  de l'installation (1.2.1).

Si le câble d'alimentation est endommagé, il doit être remplacé par un câble ou un ensemble spécial disponible auprès du fabricant ou de son Service Après-Vente.

## 1•3 - RACCORDEMENT GAZ:

Si votre table de cuisson est installée au-dessus d'un four ou si la proximité d'autres éléments chauffants risque de provoquer un échauffement du raccordement, il est impératif de réaliser celui-ci en tube rigide.

Si un tuyau flexible ou un tube souple (cas du gaz butane) est utilisé, il ne doit pas entrer en contact avec une partie mobile du meuble ni passer dans un endroit susceptible d'être encombré

 Tous les tubes souples et tuyaux flexibles dont la durée de vie est limitée doivent avoir une longueur maximum de 2 mètres et être visitables sur toute la longueur. Ils doivent être remplacés avant leur date limite d'utilisation (marquée sur le tuyau). Quel que soit le moyen de raccordement choisi, assurez-vous de son étanchéité, après installation, avec de l'eau savonneuse. En France, vous devez utiliser un tube ou un tuyau portant l'estampille NF Gaz



Le raccordement gaz doit être effectué conformément aux règlements en vigueur dans le pays d'installation.

- Gaz distribué par canalisation gaz naturel (1.3.1).

Pour votre sécurité, vous devez choisir exclusivement l'un des 2 raccordements suivants :

- Raccordement avec un tube rigide en cuivre à embouts mécaniques vissables (appellation norme gaz G1/2).


- Réalisez le raccordement directement à l'extrémité du coude monté sur l'appareil.



# • 1 INSTALLATION

**1 Raccordement avec un tube flexible métallique (inox) onduleux à embouts mécaniques** vissables (conforme à la norme NF D 36-121) dont la durée de vie est illimitée.

**2 Raccordement avec un tube flexible métallique caoutchouc renforcé à embouts mécaniques** vissables (conforme à la norme NF D 36-103) dont la durée de vie est de 10 ans. nox)

 Lors du raccordement gaz de votre table, si vous êtes amené à changer l'orientation du coude monté sur l'appareil :

- Changez le joint d'étanchéité.
- Vissez l'écrou du coude en ne dépassant pas un couple de vissage de 17 N.m.
- Gaz distribué par bouteille ou réservoir (gaz butane/propane) (1.3.2).

Pour votre sécurité, vous devez choisir exclusivement l'un des 3 raccords suivants :


**1 Raccordement avec un tube rigide** en cuivre à embouts mécaniques vissables (appellation norme gaz G1/2).


**2 Raccordement avec un tube flexible métallique (inox) onduleux à embouts mécaniques** vissables (conforme à la norme NF D 36-125) dont la durée de vie est illimitée.

**3 Raccordement avec un tube flexible caoutchouc renforcé à embouts mécaniques** vissables (conforme à la norme NF D 36-112) dont la durée de vie est de 10 ans.


Dans une installation existante, un tube souple équipé de ses colliers de serrage

**C** (conforme à la norme XP D 36-110) dont la durée de vie est de 5 ans peut être utilisé. Il est nécessaire dans ce cas d'utiliser un about sans oublier de mettre en place un joint d'étanchéité **A** entre l'about **B** et le coude de la table.

 Vous trouverez l'about et le joint d'étanchéité auprès de votre Service Après-Vente.

 Vissez l'about avec couple ne dépassant pas 25 N.m.

## 1•4 - CHANGEMENT DE GAZ:

 **Votre appareil est livré pré-réglé pour le gaz naturel.**

**Les injecteurs nécessaires à l'adaptation au butane/propane sont dans la pochette contenant ce guide..**

A chaque changement de gaz, vous devrez successivement :

1. Adapter le raccordement gaz
2. Changer les injecteurs,
3. Régler les ralentis des robinets.

### 1) Adaptez le raccordement gaz :

- Reportez-vous au paragraphe "Raccordement gaz".

### 2) Changez les injecteurs en procédant comme suit :

- Retirez les grilles, les chapeaux, et les têtes de tous les brûleurs.

- Engagez à fond la Clé à douille tribord

**L** sur l'injecteur **U**. (1.4.1)


# • 1 INSTALLATION

Dévissez à l'aide de la clé **L** les injecteurs **U** situés dans le fond de chaque pot et ôtez-les.

- Montez à la place les injecteurs du gaz correspondant, conformément au repérage des injecteurs et au tableau des caractéristiques gaz **(1.5)** pour cela;
- Engagez à fond la clé sur l'injecteur.
- Bloquer énergiquement la injecteurs.

 **Ne pas dépasser cette limite sous peine de détérioration du produit.**

- Remontez les têtes de brûleurs, les chapeaux et les grilles support casserole.

 **A chaque changement de gaz, cochez la case correspondante au niveau gaz sur l'étiquette située dans la pochette. Reportez-vous au paragraphe "Raccordement gaz correspondant".**

**3) Réglez les ralentis des robinets:** ceux-ci sont situés sous les manettes **A** **(1.4.2)**.

- Agissez robinet par robinet **C**
- Enlevez les manettes **A**, les bagues d'étanchéité **B** en les tirant vers le haut.

— **Passage du gaz naturel en gaz butane/propane:**

- Introduire un tournevis à pointe plate **C** dans le trou du panneau de commandes et tourner la vis **F** by-pass **(1.4.5)**, , et pour un réglage correct du minimum faire tourner la vis dans le sens horaire.

**Pour les brûleurs fonctionnant au gaz G30, la vis by-pass doit être complètement vissée.**

*Le réglage du minimum doit toujours être correct et la flamme doit toujours rester allumée même en cas de passage rapide de la position de maximum à celle de minimum.*

— **Passage du gaz butane/propane en gaz naturel :**

- Introduire un tournevis à pointe plate **C** dans le trou du panneau de commandes et tourner la vis **F** by-pass **(1.4.5)**, , et pour un réglage correct du minimum faire tourner la vis dans le sens antihoraire.

*Le réglage du minimum doit toujours être correct et la flamme doit toujours rester allumée même en cas de passage rapide de la position de maximum à celle de minimum.*


**1•5 - RACCORDEMENT GAZ :**

Le tableau **(1.5)** indique les implantations des injecteurs sur votre appareil en fonction du gaz utilisé. Chaque numéro est marqué sur l'injecteur.

# • 2 UTILISATION



## 2.1 MISE EN MARCHÉ DES BRÛLEURS GAZ



Chaque brûleur est contrôlé par un robinet muni d'un système de sécurité qui, en cas d'extinction accidentelle de la flamme (débordement, courant d'air...) coupe rapidement et automatiquement l'arrivée de gaz et empêche celui-ci de s'échapper. Chaque brûleur est alimenté par un robinet, dont l'ouverture se fait en appuyant et en tournant dans le sens inverse des aiguilles d'une montre. Le point "0" correspond à la fermeture du robinet.


- Choisissez le brûleur désiré en vous repérant aux symboles situés près des manettes (ex.: brûleur arrière droit )

### 2.1.1

- Pour allumer un brûleur :


- Appuyez sur la manette et tournez dans le sens inverse des aiguilles  d'une montre jusqu'à la position maximum .

- Maintenez la manette appuyée pour déclencher une série d'étincelles jusqu'à l'allumage. Le réglage vers un débit réduit s'effectue entre le symbole  et le symbole .


 En cas d'extinction de la flamme, il suffit de réallumer normalement en suivant les instructions de l'allumage. Les flammes du brûleur sont plus petites au niveau des doigts de grille pour protéger l'émail de la grille.

Le bruit généré par certains brûleurs est lié à leur forte puissance et à la combustion du gaz ; cela ne dégrade en rien la qualité de cuisson. En cas de panne de courant, approchez une allumette du brûleur que vous aurez

préalablement ouvert.

 Maintenez la manette complètement enfoncée quelques secondes après l'apparition de la flamme pour déclencher le système de sécurité.

- Réglez la couronne de flammes de façon que celles-ci ne débordent pas du pourtour du récipient (2.1.2 / 2.1.3).
- N'utilisez pas de récipient à fond concave ou convexe (2.1.2 / 2.1.3).
- N'utilisez pas de récipients qui recouvrent partiellement les manettes.
- Ne laissez pas fonctionner un foyer gaz avec un récipient vide.

 Maintenez ouverts les orifices d'aération naturelle de votre habitation, ou installez un dispositif d'aération mécanique (hotte de ventilation mécanique). Une utilisation intensive et prolongée de l'appareil peut nécessiter une aération supplémentaire, par exemple en ouvrant une fenêtre, ou une aération plus efficace, par exemple en augmentant la puissance de la ventilation mécanique si elle existe (un débit d'air minimum de 2 m<sup>3</sup>/h par kW de puissance gaz est nécessaire).

Exemple : table 60 cm - 4 feux gaz.

Puissance totale :

$3,0 + 1,75 + 1,75 + 1,0 = 7,5 \text{ kW}$

$7,5 \text{ kW} \times 2 = 15 \text{ m}^3/\text{h}$  de débit minimum.

---

## • 2 UTILISATION

---

### 2•2 - RECIPIENTS POUR BRULEURS GAZ :

Diamètre du récipient	Brûleur	Usage
<b>22 à 24 cm</b>	Triple Couronne	Fritures - Ebullition
<b>20 à 22 cm</b>	Rapide	Aliments à saisir
<b>16 à 18 cm</b>	Semi-rapide	Sauce - Réchauffage
<b>10 à 14 cm</b>	Auxiliaire	Mijotage

# 3 ENTRETIEN

## 3.1 ENTRETIEN DE VOTRE APPAREIL

### Bougies et injecteurs:

En cas d'encrassement des bougies

**A** nettoyez-les à l'aide d'une petite brosse à poils durs (non métalliques) (3.1.1)

L'injecteur gaz se trouve au centre du brûleur en forme de pot. Veillez à ne pas l'obstruer lors du nettoyage, ce qui perturberait les performances de votre table.

### Des grilles et des brûleurs gaz :

Dans le cas de taches persistantes, utilisez une crème non abrasive, puis rincez à l'eau claire. Essayez soigneusement chaque pièce du brûleur avant de réutiliser votre table de cuisson.

### Email ou inox :

Pour nettoyer l'émail de la table, utilisez une crème à récurer. Faites briller avec un linge sec.

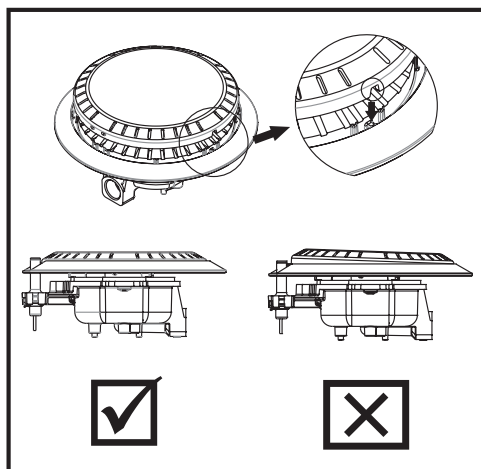
Ne laissez pas séjourner sur l'émail des liquides acides tels que jus de citron, vinaigre, etc..

Pour nettoyer l'inox de la table, utilisez une éponge et de l'eau savonneuse ou un produit du commerce spécial inox.

**!** L'entretien de votre table de cuisson est facilité si vous l'effectuez avant son fonctionnement. Mettez à zéro toutes les commandes électriques et gaz.

**Q** Préférez un nettoyage des éléments de la table à la main plutôt qu'au lave-vaisselle.

- N'utilisez pas d'éponge grattante pour nettoyer votre table de cuisson.
- N'utilisez pas de nettoyeur vapeur.



- Après le nettoyage du brûleur vous devez vous assurer que le couvercle est mis dans son logement approprié.
- La deuxième coupes de référence doivent être placés sur deux marques de référence sur le brûleur.
- Le couvercle doit être positionné de manière stable et le plancher

---

# • 4 PROBLEMES & SOLUTIONS

---

## **4.1 ALLUMAGE DES BRULEURS.**

Il n'y a pas d'étincelles lors de l'appui sur les manettes :

- Vérifiez le branchement électrique de votre appareil.
- Vérifiez la propreté des bougies d'allumage.
- Vérifiez la propreté et le bon assemblage des brûleurs.
- Si la table est bridée sur le plan de travail, vérifiez que les pattes de fixation ne sont pas déformées.
- Vérifiez que les bagues d'étanchéité sous les manettes ne sortent pas de leur logement.

## **4.2 LORS DE L'APPUI SUR UNE MANETTE, IL Y A DES ETINCELLES SUR TOUS LES BRULEURS A LA FOIS.**

C'est normal. La fonction allumage est centralisée et commande tous les brûleurs simultanément.

## **4.3 IL Y A DES ETINCELLES MAIS LE OU LES BRULEURS NE S'ALLUMENT PAS.**

- Vérifiez l'ouverture de l'arrivée de gaz.
- Si vous avez du gaz en bouteille ou en citerne, vérifiez que celle-ci ne soit pas vide.
- Si vous venez d'installer la table ou de changer la bouteille de gaz, maintenez la manette enfoncée en position d'ouverture maximum jusqu'à l'arrivée du gaz dans les brûleurs.
- Assurez-vous que le couvercle est correctement positionné (3.1.2)

## **4.3 LORS DE L'ALLUMAGE, LES FLAMME S'ALLUMENT PUIS S'ETEIGNENT DES QUE LA MANETTE EST RELACHEE.**

- Bien appuyer à fond sur les manettes et maintenez cette pression pendant quelques secondes après l'apparition des flammes.
- Vérifiez que les pièces du brûleur sont bien mises en place.
- Vérifiez que les bagues d'étanchéité sous les manettes ne sortent pas de leur logement.
- Evitez les courants d'air violents dans la pièce.
- Allumez votre brûleur avant d'y poser votre casserole.

## **4.5 AU RALENTI, LE BRULEUR S'ETEINT OU BIEN LES FLAMMES RESTENT IMPORTANTES.**

- Evitez la correspondance entre le gaz utilisé et les injecteurs installés (voir le repérage des injecteurs dans le chapitre "Changement de gaz"). Rappel: les tables de cuisson sont livrées d'origine en gaz de réseau (gaz naturel).
- Vérifiez le bon réglage des vis au ralenti (voir paragraphe "Changement de gaz").

## **4.6 LES FLAMMES ONT UN ASPECT IRRÉGULIER.**

- Vérifiez la propreté des brûleurs et des injecteurs situés sous les brûleurs, l'assemblage des brûleurs, etc...

## **4.7 LORS DE LA CUISSON, LES MANETTE DEVIENNENT CHAUDES.**

- Utilisez de petites casseroles sur les brûleurs à proximité des manettes.



# • 6 SERVICE CONSOMMATEURS

## RELATIONS CONSOMMATEURS

### FRANCE

*Pour en savoir plus sur nos produits ou nous contacter, vous pouvez :*

> consulter notre site :

**[www.dedietrich-electromenager.com](http://www.dedietrich-electromenager.com)**

> nous écrire à l'adresse postale suivante :

Service Consommateurs  
DE DIETRICH  
5 avenue des Béthunes  
CS69526 SAINT OUEN L'AUMONE  
95060 CERGY PONTOISE CEDEX

> nous appeler du lundi au vendredi de 8h30 à 18h00 au :

## INTERVENTIONS FRANCE.

Les éventuelles interventions sur votre appareil doivent être effectuées par un professionnel qualifié dépositaire de la marque. Lors de votre appel, afin de faciliter la prise en charge de votre demande, munissez-vous des références complètes de votre appareil (référence commerciale, référence service, numéro de série). Ces renseignements figurent sur la plaque signalétique (6.1.1).

Vous pouvez nous contacter du lundi au samedi de 8h00 à 20h00 au :

**09 69 39 34 34** Service gratuit  
+ prix appel

**0 892 02 88 04** Service 0,50 € / min  
+ prix appel

Service fourni par Brandt France, S.A.S.  
au capital social de 100.000.000 euros.  
RCS Nanterre 801 250 531.

Retrouvez les informations de la marque sur :  
[www.de-dietrich.com](http://www.de-dietrich.com)

Service Consommateurs 0892 08 88 04

**De Dietrich** 





## ***DEAR COSTUMER,***

*Discovering a De Dietrich product means experiencing  
the range of unique emotions.*

*The attraction is immediate, from the moment you set eyes on the product.  
The sheer quality of the design shines through, thanks to the timeless style  
and outstanding finishes which make each component an elegant and refined  
masterpiece in its own right, each one in perfect harmony with the others.*

*Next, comes the irresistible urge to touch it.*

*De Dietrich design makes extensive use of robust and prestigious materials,  
where the accent is placed firmly upon authenticity. By combining state-of-  
the-art technology with top quality materials, De Dietrich produces beautifully  
crafted products to help you get the most from the culinary arts, a passion  
shared by alllovers of cooking and fine food. We hope that you  
enjoy using this new appliance.*

*Thank you for choosing a De Dietrich product.*

**De Dietrich**

SAFETY INSTRUCTIONS .....	3
0/ IDENTIFICATION .....	7
1/ INSTALLATION	
• Fitting .....	7
• Electric connection .....	8
• Gas connection .....	8
• Changing of gas supply .....	9
• Gas properties .....	10
2/ USE	
• Lighting the gas burners .....	11
• Cookware suitable for the gas burners .....	12
3/ ENTRETIEN	
•• Maintaining your appliance	
– Igniters and injectors .....	13
– Pan holders and gas burners .....	13
– Enamel or stainless steel .....	13
4/ PROBLEMS & SOLUTIONS .....	14
5/ ENVIRONMENT .....	15
6/ AFTER-SALES SERVICE .....	16

---

# ***SAFETY INSTRUCTIONS***

---

## **•IMPORTANT SAFETY INSTRUCTIONS – READ CAREFULLY AND RETAIN FOR FUTURE USE.**

This guide can be downloaded from the brand web site.

- WARNING : this appliance may be used by children aged 8 years and older, and by persons with impaired physical sensorial or mental capacities, or without experience or knowledge, if they are supervised or have received prior instructions on how to use the appliance safely and have understood the risks involved.
- Children must not be allowed to play with the appliance.
- Cleaning and maintenance operations must not be carried out by children without supervision.
- Children must be supervised to ensure that they do not play with the appliance.
- It must be possible to disconnect the appliance from the power supply, either using a plug or by fitting a switch on the fixed wiring system in accordance with installation rules.
- The electrical plug must remain accessible after installation.
- If the power cable is damaged, it should be replaced by a cable of type H05RR-F 3 x 0,75mm<sup>2</sup>.
- Do not use steam cleaning appliances.
- The appliance is not designed to be switched on using an external timer or a separate remote control system.

---

# ***SAFETY INSTRUCTIONS***

---

- **WARNING:** leaving a hob unattended when cooking with fat or oil can be dangerous and could cause a fire.
- Never try to extinguish a fire with water but switch off the appliance, then cover the flame with a lid or a fire blanket.
- **WARNING :** fire risk: do not store any items on the cooking surfaces.
- Prior to installation, ensure that the local distribution conditions (type of gas and gas pressure) and the appliance's settings are compatible.
- The settings for this appliance are stated on the label inside the wallet or on the information plate.
- This appliance is not connected to a system for evacuating combustion products. It must be installed and connected in compliance with current regulations. Particular attention should be given to applicable ventilation requirements.
- The use of a gas hob produces both heat and humidity in a room. Ensure that the kitchen is well ventilated: keep mechanical ventilators open. Prolonged, intensive use of the hob may require additional ventilation, by opening a window, for example, or ventilating the room more efficiently by increasing the setting on mechanical ventilation, where installed.

---

# ***SAFETY INSTRUCTIONS***

---

- Do not use cookware that overhangs the edge of the hob.
- This hob has been designed for use by private persons in their homes.
- This appliance must be installed in compliance with current regulations and only used in a well ventilated area. Consult this guide before installing and using your appliance.
- You should never leave cooking unattended.
- These hobs are designed exclusively for cooking drinks and foodstuffs and do not contain any asbestos-based component parts.
- Never leave any or products in the cupboard beneath your hob (aerosols or other pressurized cans, papers, recipe books, etc.).
- If you have a drawer underneath the hob, we recommend avoiding placing objects in it that are temperature sensitive (plastics, paper, aerosols, etc.).
- Disconnect your hob from both electrical and gas supplies before carrying out any maintenance operations.
- When connecting electrical appliances to a nearby socket, ensure that the power supply cable is not in contact with any hot surface on the appliance.

---

# ***SAFETY INSTRUCTIONS***

---

- For safety reasons, after use, do not forget to close the main gas valve for mains gas lines or the valve on the top of your butane/ propane gas cylinder.
- The conformity CE mark is applied to all these hobs.
- This appliance should be installed by a qualified technician / installer.
- If a knob is difficult to turn, call your installer immediately.
- This is a Class 3 appliance. The appliance is designed to be embedded into heat-resistant pieces of furniture.
- The walls of the pieces of furniture must resist a temperature of 65°C besides the room one. The gas hobs are equipped with type X degree protection against overheating. Therefore, the appliance can be installed next to cabinets, provided the height of the cabinet does not exceed that of the hob.
- Never use aluminium foil for cooking. Never place products wrapped in aluminium foil or in aluminium trays on your hob. The aluminium will melt and permanently damage your appliance.
- To find your appliance's references easily, we recommend that you note them on the “After sales Service and Customer Relations” page (this page also explains where to find them on your appliance).

**Declaration of conformity:**



***It declares that our products comply with current European directives, orders and regulations, and the requirements stated in the reference standards.***

---

## • **0 IDENTIFICATION**

---

Identify your type of hob by comparing the number and layout of the burners on your appliance with the illustrations (0.1.1) and (0.1.2) and (0.1.3) .

---

## • **1 INSTALLATION**

---

Make a note of the references of your appliance on the "After-Sales Service and Customer Relations" page so that you can readily find them in future (6.1.1). This page also explains where to find them on your appliance.

### **1•1 - FITTING :**

This worktop must be at least 3 cm thick and heatresistant or else coated with a heat resistant material.

Any possible wall unit over the cook-top must be placed at a distance of at least 760 mm from the top.

It is advisable to isolate the appliance from the piece of furniture below with a separator, leaving a depression space of at least 10 mm (1.1.2).

If the hob is going to be installed on the top of an oven, precautions must be taken to guarantee an installation in accordance with current accident prevention standards..

Under no circumstances keep any sprays or pressurised containers in any compartment below the hob (see "Safety guidelines" chapter).

Follow the guidelines in the sketch.

### **(1.1.1).**

- Remove the "pan supports", burner caps and burner heads, noting their original positions.
- Turn the hob upside down and place

it carefully over the top of the base unit, so as not to damage the knobs or igniters.

- To ensure a good seal between the body of the hob and the worktop, stick the foam seal **S** around the edge of the body, before installing the hob (1.1.3).
- Placez votre table de cuisson dans l'ouverture du meuble support en prenant soin de tirer la table vers soi.
- Place the hob over the opening in the base unit, taking care to pull the hob towards you.
- Fit the burner heads, caps and pan supports.
- Connect your hob to the gas (see "Gas connection" section) and to the electricity (see "Electrical connection" section).
- If you wish, you can secure the hob in position, using the four fixing clam **C** and screws supplied (1.1.4) fixing them to the four corners of the housing. It is essential that you use the holes provided for the purpose, as per the drawing.




# • 1 INSTALLATION

## 1•2 - ELECTRICAL CONNECTION:


Your hob is supplied with a H05RR-F-T90 3-core (phase, neutral + earth) mains cable, section 0,75 mm<sup>2</sup>) and must be connected to a 220-240 V~ single phase mains supply via a phase, neutral +earth socket meeting standard IEC 60083 or an omnipolar isolator with a contact air gap of at least 3.5 mm.

The plug must be accessible after the hob is installed.

Cross section of the cable to be used	
	220-240 V~ - 50 HZ gas
Cable H05RR-F - T90	Two conductors, One of which is an earth
Cross section of conductors in mm <sup>2</sup>	0,75

 The protective conductor (green/yellow) is connected to the earth terminal  on the hob and must also be connected to the installation's earth terminal  (1.2.1).


If the supply cable is damaged, it must be replaced by a cable or special set available from the manufacturer or its after-sales department.

 So that you can find the references for your appliance without difficulty in the future, we recommend that you make a note of them on page (6.1.1) "After-sales service and customer relations" (that page also tells you where to find them on your appliance).

## 1•3 - GAS CONNECTION:

If the hob is to be installed above an oven or if other nearby heating appliances could heat and damage the gas hose, then it is essential that a rigid pipe is installed instead.

If a flexible hose is used (as is the case of butane gas) then it must not be installed in a place where it may be in contact with a moving part of the kitchen unit or a location likely to get cluttered.

 No flexible hoses with a limited service life may be longer than 2 metres and must be accessible for inspection along their entire length. They must be replaced before their expiry date (printed on the hose). Whatever means of connection is chosen, make sure that it is gastight when installed, using soapy-water. In France, you must use a hose or pipe stamped NF Gaz .

The gas connection must comply with the regulations in force in the country where it is installed.

### • Mains natural gas (1.3.1).

Pour votre sécurité, vous devez choisir exclusivement l'un des 2 raccordements suivants :

— For your safety, you must choose only one of the following two connections:  
o Connection via a rigid copper pipe with mechanical screw connectors (1/2" gas standard).

• Connect directly on to the elbow on the appliance.




---

# • 1 INSTALLATION

---

**1 Connection via a flexible metal hose** (stainless steel) **with screw connectors** (meeting standard NF D 36-121); the life of such hoses is not limited.

**2 Connection with a flexible reinforced rubber hose with mechanical screw connectors** (meeting standard NF D 36-103) with a 10-year life

 When connecting the gas to your hob, if you have to change the direction of the elbow fitted into the appliance:


- Change the seal.
- Tighten the nut on the elbow ensuring that you do not exceed a tightening torque of 17 N.m.
- Gas supplied from a cylinder or tank (butane/propane gas) **(1.3.2)**. For your safety, you must choose only one of the following three connections:


**1 Connection via a rigid copper pipe** with mechanical screw connectors ( $\frac{1}{2}$ " gas standard). Connect directly to the elbow on the appliance.

**2 Connection with a flexible metal hose** (stainless steel) **with screw connectors** (to standard NF D 36-125); the life of such hoses is not limited.


**3 Connection with a reinforced flexible rubber hose with mechanical screw connectors** (meeting standard NF D 36-112) with a 10-year life.

In an existing installation, a flexible hose fitted **C** with jubilee clips (meeting standard XP D 36-110) whose service life is limited to 5 years may be used. In this case an end connector must be used with a sealing washer **A** fitted between the end connector **B** and the elbow on the hob.

 You can purchase the end connector and the sealing washer from your after-sales department.

 Tighten the end connector to a torque not exceeding 25 N.m.

## 1•4 - CHANGING THE TYPE OF GAS:

 **Your appliance is supplied ready for use with natural gas.**

**The injectors required for adapting it to butane/propane can be found in the plastic bag containing this guide.**

Whenever you change the gas type, you must follow these steps in turn:

1. Change the gas connection,
2. Change the injectors,
3. Adjust the retarder on the taps.

### 1) To change the gas connection :

- refer to the "Gas connection" paragraph.

**2) Change the injectors**, proceeding as follows:

- Remove all the supports, burner caps and heads.

- Fully insert the starboard socket **L** wrench on the injector **U**. **(1.4.1)**


---

# • 1 INSTALLATION


---

By means of a straight spanner **L** unscrew the nozzle **U** and substitute it with the corresponding one.

- Replace them with injectors for the gas to be used, as shown in the gas characteristics table **(1.5)**;
- Thoroughly engage the key on the injector.
- Strongly block the injectors.

 **Do not go beyond this limit; you could damage the product.**

- Re-fit the burner heads, caps and pan supports.

 **Every time you change the type of gas used, tick the appropriate box on the label in the wallet. Refer to the "corresponding gas connection" paragraph**

### 3) Set the retarders on the taps:

ceux-ci sont situés sous les manettes **A** **(1.4.2)**.

- Adjust each tap in turn **C**
- Remove the knobs **A**, and sealing washers **B** by pulling them upwards.

### — Changing from natural gas to butane/propane:

- Insert a flat-tipped screwdriver C into the hole in the control panel and turn the by-pass screw **F** **(1.4.5)**, and, for correct minimum setting, turn the screw clockwise.

**As regards G30 gas burners, the by-pass screw must be tightened completely.**

*The setting of the minimum must always be correct and the flame must always remain on even if the position is changed from maximum to minimum.*

### — Changing from butane/propane to natural gas:

- Insert a flat-tipped screwdriver C into the hole in the control panel and turn the by-pass screw **F** **(1.4.5)**, and, for correct minimum setting, turn the screw counterclockwise.

*The setting of the minimum must always be correct and the flame must always remain on even if the position is changed from maximum to minimum.*

### 1•5 - GAS PROPERTIES :

The table **(1.5)** shows the installation of the injectors on your appliance depending on the gas used. Each number is marked on the injector.


## • 2 USE

### 2.1 SWITCHING ON THE GAS BURNERS

Each burner is controlled by a tap fitted with a safety system which, if the flame accidentally goes out (spills, draughts, etc.) the gas inlet is quickly and automatically switched off and gas is prevented from escaping.



Each burner is supplied from a tap, which is opened by pressing and turning the knob anti-clockwise.

The "O" point corresponds to the tap being off.



- Choose the desired burner by using the symbols located near the knobs (e.g.: right rear burner ).


#### 2.1.1

- To light a burner:

- Press the knob and turn fully  anti-clockwise to the maximum position .

- Holding the knob pressed will cause a series of sparks until the gas lights

- Adjust the setting by turning to between the symbol  and symbol .

 If the flame goes out, light it again normally, following the lighting instructions.

The burner flames are smaller near the grid supports to protect the enameled grid.

The noise made by some burners is the result of their high power and burning gas; this in no way adversely affects cooking quality.

If the flow is interrupted, place a match close to the previously lit burner.



Hold the knob pushed in fully for a few seconds after the flame appears, so as to trigger the safety system.

- Adjust the ring of flames so that it does not overflow the edge of the pan (**2.1.2 / 2.1.3**).

- Do not use a pan with a concave or convex bottom (**2.1.2 / 2.1.3**).

- Do not use pans that partly cover the knobs.

- Do not leave the gas on under an empty pan.



Keep all natural air-vents in the room open or have a mechanical ventilation system installed (a mechanically ventilated hood). Prolonged, intensive use of the hob may require extra ventilation, for example, by opening a window, for example, or more efficient ventilation by increasing the level of

mechanical ventilation, where fitted (a minimum air input of 2 m<sup>3</sup> per hr per kW of gas power is required).

Example : table 60 cm - 4 gas burners.

total power :

$$3,0 + 1,75 + 1,75 + 1,0 = 7,5 \text{ kW}$$

$$7,5 \text{ kW} \times 2 = 15 \text{ m}^3 \text{ per hr minimum flow.}$$

---

# • 2 *USE*

---

## 2•2 - RECIPIENTS POUR BRULEURS GAZ :

<b>Pan diameter</b>	<b>Burner</b>	<b>Use</b>
<b>22 to 24 cm</b>	Triple crown	Frying - Boiling
<b>20 to 22 cm</b>	Rapid	Searing foods
<b>16 to 18 cm</b>	Semi-rapid	Sauces, re-heating
<b>10 to 14 cm</b>	Auxiliary	Simmering

# 3 DAILY CARE OF YOUR APPLIANCE

## 3.1 - MAINTAINING YOUR APPLIANCE

### Igniters and injectors:

If the igniters become dirty **A** clean them with a small, stiff (non-metallic) brush (3.1.1).

The gas injectors are located in the centre of each burner in the well shape. Ensure that you do not block them during cleaning, which could impair your hob's performance.

### Pan holders and gas burners:


For persistent stains, use a non-abrasive cream, and then rinse with clean water. Carefully wipe each part of the burner before using your hob again.


### Enamel or stainless steel :

Use a scouring cream to clean the hob's enamel. Shine using a dry cloth.

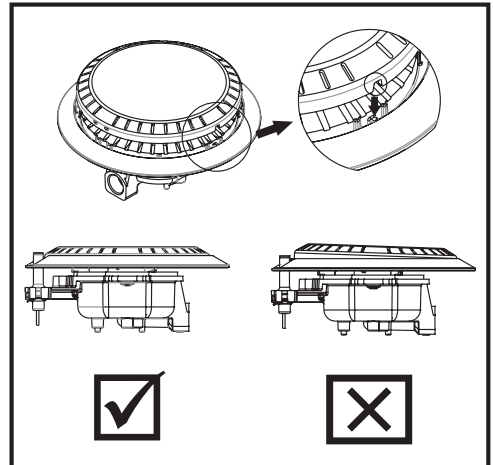
Do not allow acid liquids such as lemon juice, vinegar, etc. to remain on the enamel.

To clean the hob's stainless steel, use a sponge and soapy water or a commercially available stainless steel cleaner.

 Your hob will be easier to maintain if done prior to use. Turn off all electrical and gas controls.

 Preferably clean hob components by hand rather than in the dishwasher:

- do not use scourers to clean your hob.
- Do not use steam cleaners.



- After cleaning the burner, make sure that the lid is placed in the housing.
- The 2 reference cuts must be entered on the 2 references made on the flame retardant.
- The lid must be positioned steadily and flat.

---

# • 4 PROBLEMS & SOLUTIONS

---

## **4.1 LIGHTING BURNERS.**

There are no sparks when I push down on the knobs:

- Check that your hob is electrically connected.
- Check that the igniters are clean.
- Check that burners are clean and properly assembled.
- If the hob is fixed to the worktop, make sure that the fixing clamps have not been twisted.
- Check that the sealing washers under the knobs have not come out of their locations.

## **4.2 WHEN I PRESS A KNOB, THERE ARE SPARKS ON ALL BURNERS AT ONCE**

This is normal. The lighting system is centralised and all the burners spark at the same time.

## **4.3 THERE ARE SPARKS BUT THE BURNERS DO NOT LIGHT.**

- Check that the gas inlet is open.
- If you use gas tanks or cylinders check that they are not empty .
- If you have just installed your hob or changed a gas cylinder, keep the knob fully pressed for a few seconds to allow gas to arrive at the burners.
- Make sure the cover is properly positioned (3.1.2).

## **4.3 WHEN LIGHTING, FLAMES IGNITE BUT GO OUT WHEN THE KNOB IS RELEASED**

- Press the knobs as far as they will go and maintain the pressure for several seconds after flames appear.
- Check that the burner components are correctly positioned.
- Check that the sealing washers under the knobs have not come out of their locations.
- Avoid strong draughts in the room.
- Light the burner before placing a pan on it.

## **4.5 IN THE LOW POSITION, THE BURNER GOES OUT OR FLAMES REMAIN TOO HIGH.**

- Void strong draughts in the room.
- Check that the injectors fitted are the right ones for the gas being used (see the identification on the injectors in the "Changing gas type" section).
- Reminder: Remember that gas hobs are delivered set up for use with mains gas (natural gas).
- Check that the retarder screws are properly adjusted (see "Changing gas type" paragraph).

## **4.6 THE FLAMES HAVE AN IRREGULAR APPEARANCE.**

- Check that the burners and injectors underneath them, burner assemblies, are clean, etc....

## **4.5 KNOBS BECOME HOT DURING COOKING.**

- Use smaller pans on the burners close to the knobs.

---

## • 4 *PROBLEMS & SOLUTIONS*

---

Put large pans on the larger burners, further away from the knobs

• Place the pan in the centre of the burner. It should not sit over the knobs.

---

## • 5 *ENVIRONMENT*

---

### **CARING FOR THE ENVIRONMENT**

This appliance's packing materials are recyclable.

Recycle them and help to protect the environment by disposing of them in the council receptacles provided for this purpose.



Your appliance also contains various recyclable materials.

It is therefore marked with this logo to indicate that, in European Union countries

used appliances must not be mixed with other waste. Appliance recycling organised by your manufacturer will thus be carried out in optimum conditions, in accordance with European directive 2002/96/EC on waste electrical and electronic equipment. Consult your local authority or your retailer to find the drop-off points for used appliances nearest to your home. We thank you for your help in protecting the environment.

---

# • 6 *AFTER-SALES SERVICE*

---

## 6.1 - SERVICE CALLS

Any maintenance on your equipment should be undertaken by:

- either your dealer,
- or another qualified mechanic who is an authorized agent for the brand appliances.

When making an appointment, state the full reference of your equipment (model, type and serial number). This information appears on the manufacturer's nameplate attached to your equipment **(6.1.1)**.

Find full information about the brand at :

[www.de-dietrich.com](http://www.de-dietrich.com)

**De Dietrich** 